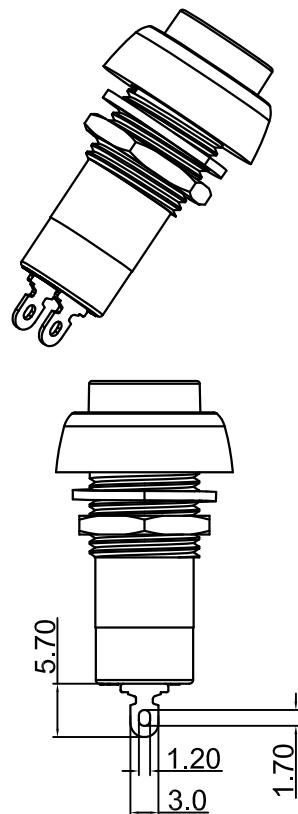
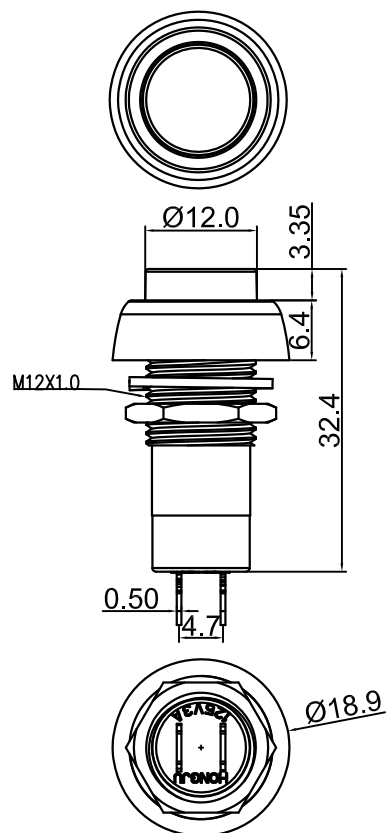




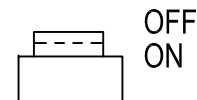
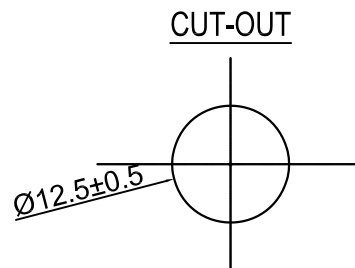
东莞市宏聚电子五金制品有限公司

HONGJU(DONGGUAN)ELECTRONIC & METAL PRODUCTS CO.,LTD

PB-10A



Rating: 3A 125V AC ;  
 Contact Resistance: 50mΩ Max. ;  
 Insulation Resistance:DC 500V 100MΩ Min. ;  
 Dielectric Strength:AC 1000V 1 minute  
 Total Travel: 3.0±0.5mm  
 Operating Force:350±100gf  
 Electrical Life:10,000 cycles  
 Operating Temperature:0°C~85°C



**MATERIAL:**

Body: Nylon66,UL rated:94V-2 min  
 Actuator: ABS,UL rated:94V-2 min  
 Terminal: Brass with silver-plate

Y	Yellow 黄色
W	White 白色
U	Blue 蓝色
R	Red 红色
O	Orange 橙色
G	Green 绿色
B	Black 黑色

B	Black 黑色	A	Gray 灰色
BASE COLOR (X)		CAP COLOR (X)	

		公差 TOLERANCES		.X± 0.3 .XX± 0.15		角度 ANGLE ± 1°		单位 DIMENSION UNIT mm.	
版本 VERSION	A0	比例尺 SCALE	NONE	日期 DATE	2020.07.09	品名 TITLE	图号 DRAWING NO		
A1	重新整理发行	2020.07.09	N/A	核准		核对	Z.H.B.	绘图	
版本 VER	CHANGE DESCRIPTION	日期 DATE	ECN NO.	APPROVED BY	CHECKED BY	DRAWN BY	PB-10A-BR		PB-10A-BR_A1