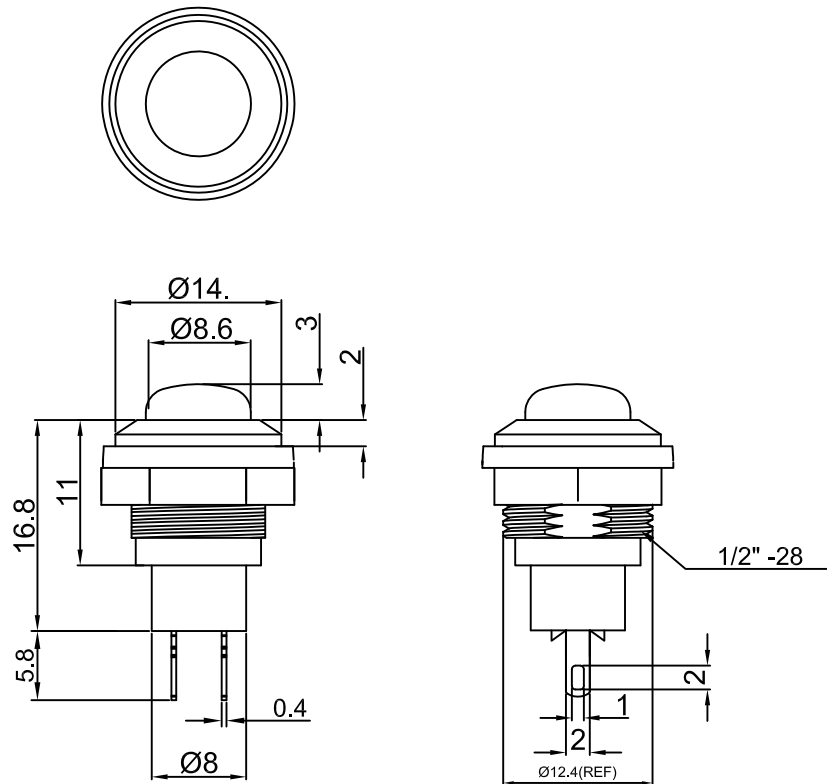


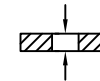


PB-01



Rating: 3A 125V AC ;
 1.5A 250V AC ;
 Contact Resistance: 50m Ω Max. ;
 Insulation Resistance:DC 500V 100M Ω Min. ;
 Dielectric Strength:AC 1000V 1 minute
 Total Travel: 2.0 \pm 0.4mm
 Operating Force:150 \pm 100gf
 Operating Life:10,000 cycles
 Mechanical Life:50,000 cycles Min. ;
 Operating Temperature:0 $^{\circ}$ C~85 $^{\circ}$ C
 Function: OFF-(ON)

PANEL MOUNTING



Panel Thickness: 3mm MAX.

MATERIAL

Base:PA66 UL rated :94V-2

Cover:ABS

Terminal: Copper,silver or tin plated

Nut: PBT



Y	Yellow 黄色
W	White 白色
U	Blue 蓝色
R	Red 红色
O	Orange 橙色
G	Green 绿色
B	Black 黑色
A	Gray 灰色
CAP COLOR (X)	

				公差 TOLERANCES		.X \pm 0.3 .XX \pm 0.15		角度 $\pm 1^{\circ}$		单位 DIMENSION UNIT mm.	
A2	图纸重新整理发行	2020.03.01	N/A	版本	A2	比例尺	NONE	日期	2020.07.15	品名	PB-01-PP-R
A1	图纸重新整理发行	2014.07.26	N/A	VERSION		SCALE		DATE		TITLE	
A0	New Lssue	2008.07.08	N/A	核准	核对	Z. H. B.	绘图	HXG	DRAWING NO		
版本VER.	变更说明 CHANGE DESCRIPTION	日期 DATE	ECN NO.	APPROVED BY	CHECKED BY		DRAWN BY				PB-01-PP-R_A2