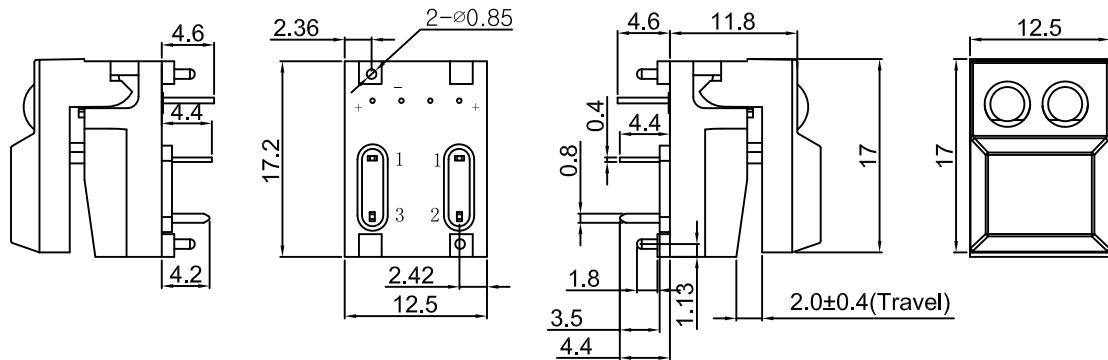


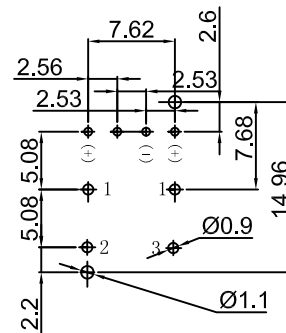
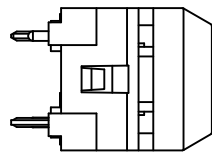
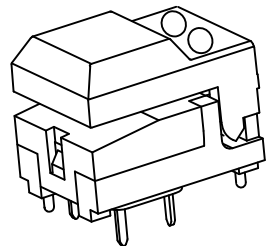


PB86

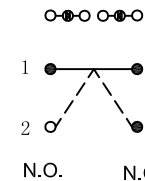


Specifications

- Circuit :SPDT
- Current rating :12mA
- Voltage rating :24VDC
- Dielectric withstanding voltage:250VAC for 1 minute
- Contact resistance :100m Ω Max. (Initial)
- Insulation resistance :100M Ω Min.
- Operating force :150±50gf
- Travel :2.0mm±0.4mm
- Operating life :50,000 cycles Min.
- Solder specifications :260° C for 5 seconds
- Function :Momentary
- Operating temperature :+10° C ~ +60° C



P.C.B . Layout



Circuit Diagram

MATERIAL

Base:Nylon66, UL rated: 94V-2 Min.;
 Cap: ABS;
 Terminal: Phosphor bronze, Golden plated.

O	Orange	橘色
F	Carnation Pink	粉红
C	Carmine	洋红
P	Pansy	紫罗兰
Y	Yellow	黄色
W	White	白色
U	Blue	蓝色
R	Red	红色
G	Green	绿色
B	Black	黑色
A	Gray	灰色
CAP COLOR (X)		

RG	灯珠颜色	1.8	2.2	2.4	20	120	567	575
U	蓝色	1.8	2.2	2.4	20	120	620	625
	黄绿色	1.8	2.2	2.4	20	120	567	575
O	橙色	1.8	2.2	2.4	20	120	600	610
R	红色	1.8	2.2	2.4	20	120	620	625
灯发光颜色		最小	一般	最大	最大操作电流	最大脉冲电流	主波长	峰值波
Emitted color		顺向电压(V)			(mA)	(mA)	(nm)	长(nm)

				公差 TOLEANCES		. X± 0.3 . XX± 0.15 角度 ANGLE ± 1°			单位 DIMENSION UNIT		mm.		
				版本	A3	比例尺	NONE	日期	2020.03.13	品名 TITLE		图号	
				VERSION		SCALE	DATE	PB86-A2-U-P1-RR		DRAWING NO			
				核准	APPROVED BY	核对	Z. H. B.	绘图	HXG	PB86-A2-U-P1-RR		PB86-A2-U-P1-RR_A3	
版本 VER.	变更说明 CHANGE DESCRIPTION			日期 DATE		ECN NO.	CHECKED BY	DRAWN BY					
A1	图纸重新整理发行			2020.03.13	N/A					品名 TITLE		图号	
A0	New Issue			2008.07.08	N/A					PB86-A2-U-P1-RR		DRAWING NO	
版本 VER.	变更说明 CHANGE DESCRIPTION			日期 DATE	ECN NO.	核准	Z. H. B.	绘图	HXG	PB86-A2-U-P1-RR		PB86-A2-U-P1-RR_A3	