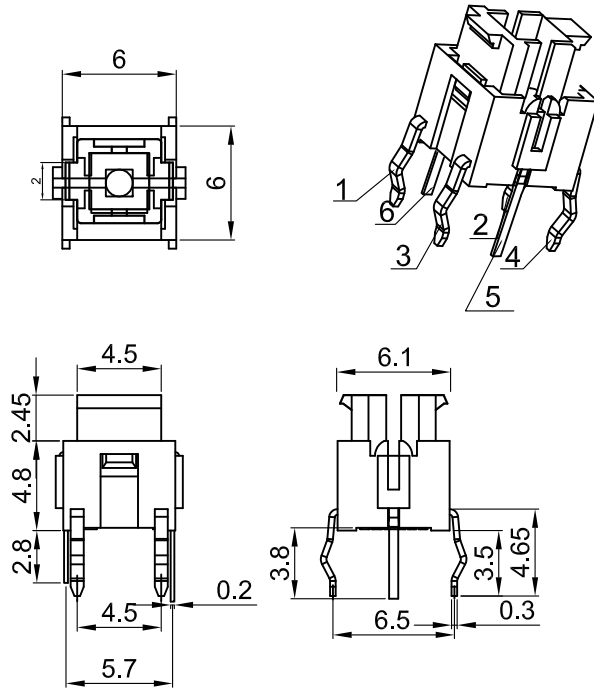




TS2



Specifications

Circuit :SPST

Current rating :50mA

Voltage rating :12VDC

Dielectric withstanding voltage:250VAC for 1 minute

Contact resistance :100mΩ Max. (Initial)

Insulation resistance :100MΩ Min.

Operating force :300±50gf

:200±50gf

Total travel :0.25mm±0.1mm

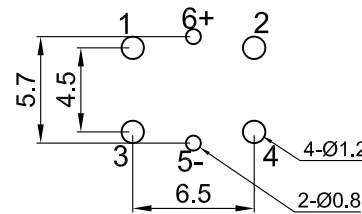
Operating life :100,000 cycles Min

Solder specifications :260° C for 5 seconds

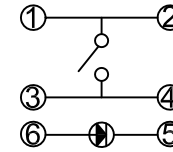
Function :Momentary

Operating temperature :+10° C ~ +60° C

P.C.B. LAYOUT



CIRCUIT



MATERIAL:

Base Frame: Nylon46, UL rated:94 V-2 Min. ;

Actuator: PBT, UL rated:94 V-2 Min. ;

Terminal: Brass, Silver or Tin plated .

BG	纯绿色	3.2	3.7	4.2	20	120	515	525
W	白色	2.8	3.4	3.8	20	120	XY	XY
O	橙色	1.8	2.2	2.4	20	120	620	634
WR	白色	2.8	3.4	3.8	20	120	XY	XY
	红色	1.8	2.2	2.4	20	120	620	630
U	蓝色	2.8	3.2	3.4	20	120	460	470
G	黄绿色	1.8	2.2	2.4	20	120	563	575
Y	黄色	1.8	2.2	2.4	20	120	582	588
R	红色	1.8	2.2	2.4	20	120	620	630
灯发光颜色 X Emitted color X	最小	一般	最大	最大操作电流 (mA)	最大脉冲电流 (mA)	主波长 (nm)	峰值波长 (nm)	
	顺向电压(V)							

公差 TOLERANCES				.X± 0.3 .XX± 0.15		角度 ANGLE ± 1°			单位 DIMENSION UNIT mm.
A2	重新整理后发行	2019.10.16	N/A	版本 VERSION	A2	比例尺 SCALE	NONE	日期 DATE	2019.10.16
A1	重新整理后发行	2014.07.17	N/A	核准		核对	Z.H.B.	绘图	王立权
版本 VER.	变更说明 CHANGE DESCRIPTION	日期 DATE	ECN NO.	APPROVED BY		CHECKED BY		DRAWN BY	

品名 TITLE	图号 DRAWING NO
TS2-00-00RG-2	TS2-00-00RG-2_A2