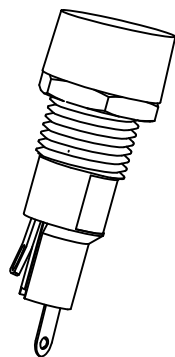
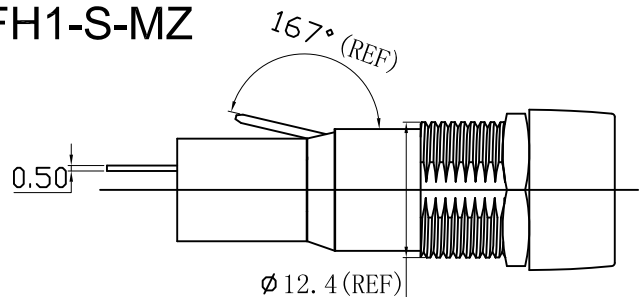




FH1-S-MZ



Fuse holder for overload protection

Screw-in mounting

Rating: 10A 250VAC (UL,CUL)

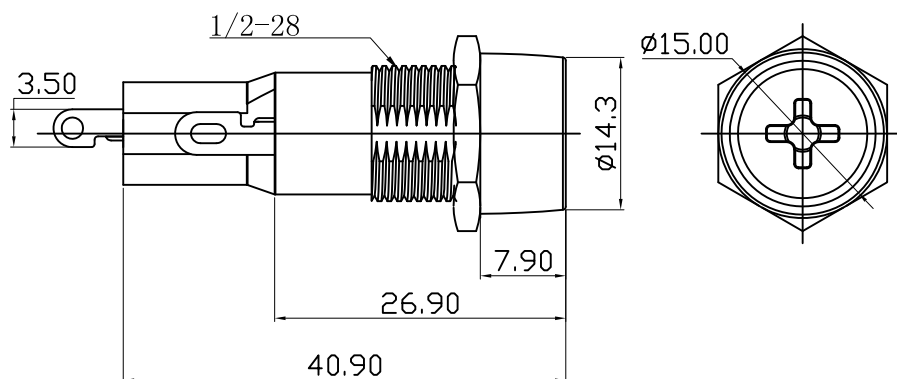
6.3A/2.5W 250VAC (CQC,VDE,CE)

Fuse:Ø5.0x20mm

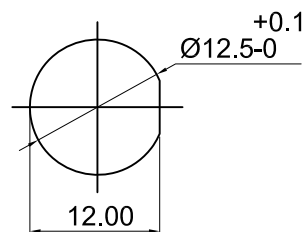
Cap:Screw type

Panel thickness:4.5mm max

Operating Temperature:-10°C~+70°C



PANEL MOUNTING



MATERIAL:

Housing:PBT,UL rated 94V0 min

Bayonet:PBT,UL rated 94V0 min

Terminal:Brass,silver or tin plated

Nut:Brass,Ni plated

				公差 TOLERANCES		.X± 0.3 .XX± 0.15		角度 ± 1°		单位 DIMENSION UNIT mm.	
A2	重新发行	2020.3.1	N/A	版本	A2	比例尺	NONE	日期	2020.03.01	品名	FH1-S-MZ
A1	重新发行	2014.7.26	N/A	VERSION		SCALE		DATE		TITLE	
A0	新发行	2009.2.26	N/A	核准		核对	Z. H. B.	绘图	王立权		图号
版本 VER.	变更说明 CHANGE DESCRIPTION	日期 DATE	ECN NO.	APPROVED BY		CHECKED BY		DRAWN BY			DRAWING NO
											FH1-S-MZ_A2