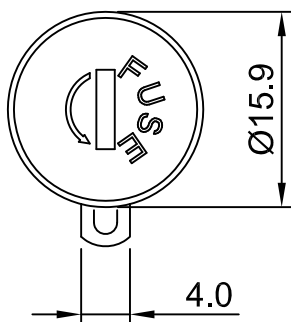
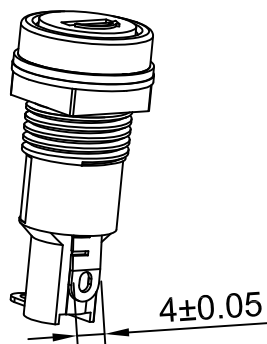
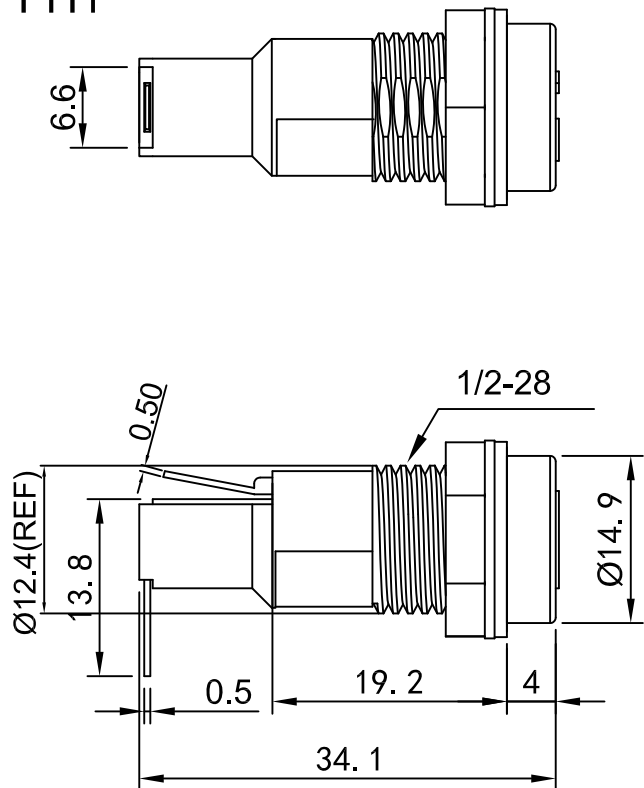




东莞市宏聚电子五金制品有限公司

HONGJU(DONGGUAN)ELECTRONIC & METAL PRODUCTS CO.,LTD

FH1



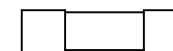
Fuse holder for overload protection

Screw-in mounting

Rating: 10A 250VAC (UL,CUL)

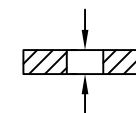
6.3A 250VAC (CQC)

Fuse:Ø5.0x20mm



Cap:Bayonet type

Panel thickness:4.5mm max

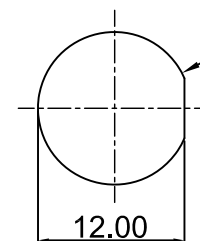


Operating Temperature:-10°C~+70°C



E240653

PANEL MOUNTING



MATERIAL:

Housing:PBT,UL rated 94V0 min

Bayonet:PBT,UL rated 94V0 min

Terminal:Brass,silver or tin plated

Nut:PBT,UL rated 94V0 min

				公差 TOLERANCES		.X± 0.3 .XX± 0.15		角度 ± 1°		单位 DIMENSION UNIT mm.	
A2	重新整理发行	2020.03.01	N/A	版本	A2	比例尺	NONE	日期	2020.03.01	品名	图号
A1	重新整理发行	2014.07.26	N/A	VERSION		SCALE		DATE		TITLE	DRAWING NO
A0	New Issue	2009.02.26	N/A	核准		核对	Z. H. B.	绘图		FH1-B-PW	FH1-B-PW-A2
版本 VER.	变更说明 CHANGE DESCRIPTION	日期 DATE	ECN NO.	APPROVED BY		CHECKED BY		DRAWN BY			