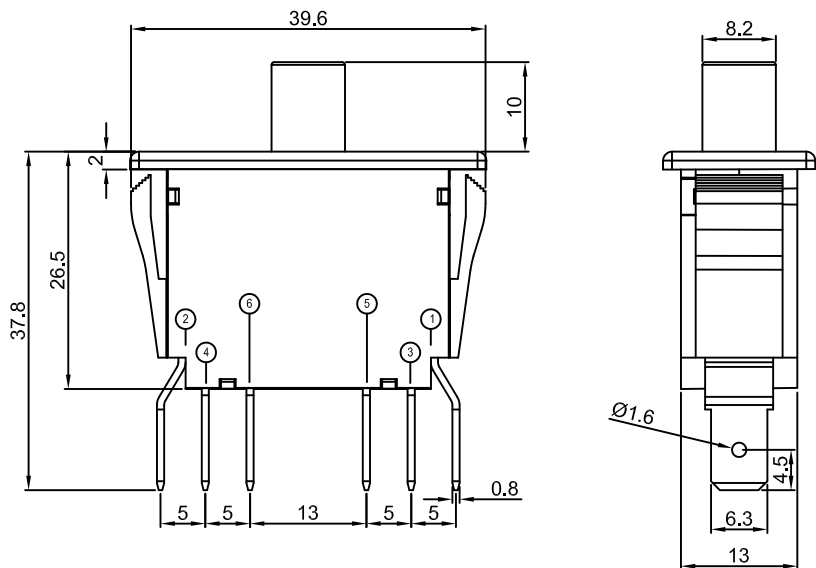




东莞市宏聚电子五金制品有限公司

HONGJU(DONGGUAN)ELECTRONIC & METAL PRODUCTS CO.,LTD

PB69



Rating: 10A 250V AC

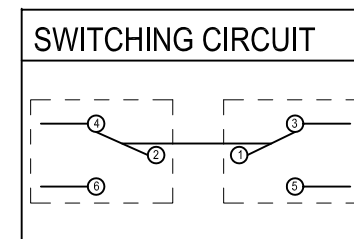
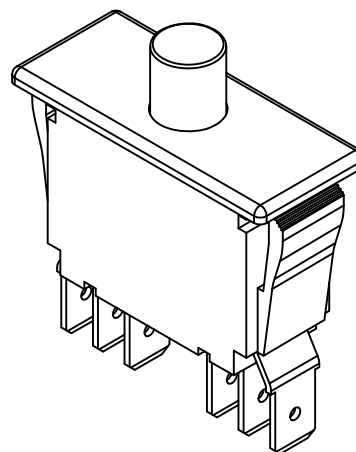
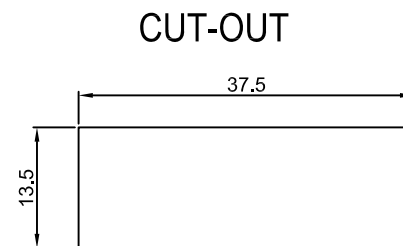
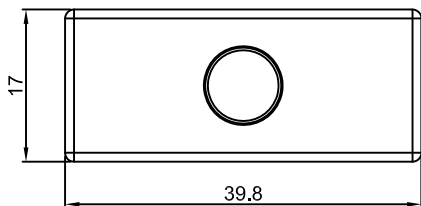
Contact Resistance: 50mΩ Max

Insulation Resistance: DC 500V 100MΩ Min

Dielectric Strength: AC1000V 1 minute

Electrical life: 30,000 cycles

Operating Temperature: 0°C~85°C



MATERIAL:

Body:Nylon66,UL rated:94V-2 min

Actuator:Nylon66,UL rated:94V-2 min

Terminal:Brass,silver or tin plated

				公差 TOLERANCES		.X±0.3		.XX±0.15		角度 ANGLE		±1°		单位 DIMENSION UNIT		mm.	
				版本 VERSION	A1	比例尺 SCALE		NONE		日期 DATE		2020.01.25		品名 TITLE		图号 DRAWING NO	
				核准 APPROVED BY		核对 CHECKED BY		Z. H. B.		绘图 DRAWN BY				PB69		PB69_A0	
版本 VER.	变更说明 CHANGE DESCRIPTION			日期 DATE	ECN NO.												