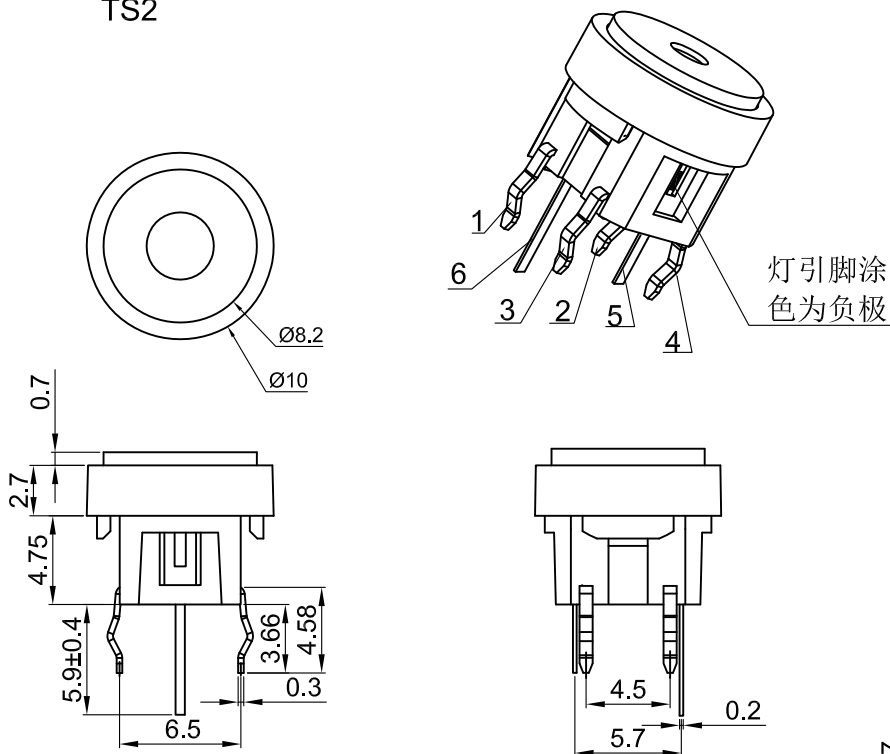




TS2



Specifications

Circuit :SPST

Current rating :50mA

Voltage rating :12VDC

Dielectric withstanding voltage:250VAC for 1 minute

Contact resistance :100m Ω Max. (Initial)

Insulation resistance :100M Ω Min.

Operating force :300 \pm 50gf

:200 \pm 50gf

Total travel :0.25mm \pm 0.1mm

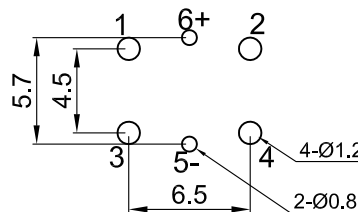
Operating life :100,000 cycles Min

Solder specifications :260 $^{\circ}$ C for 5 seconds

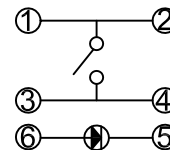
Function :Momentary

Operating temperature :+10 $^{\circ}$ C ~ +60 $^{\circ}$ C

P.C.B. LAYOUT



CIRCUIT



MATERIAL:

Base Frame: Nylon46, UL rated:94 V-2 Min. ;

Outer Frame: Nylon66, UL rated:94 V-2 Min. ;

Actuator: PBT, UL rated:94 V-2 Min. ;

Cap: ABS ;

Terminal: Brass, Silver or Tin plated .

BG	纯绿色	3.2	3.7	4.2	20	120	515	525
W	白色	2.8	3.4	3.8	20	120	XY	XY
O	橙色	1.8	2.2	2.4	20	120	620	634
RU	蓝色	2.8	3.2	3.4	20	120	460	470
	红色	1.8	2.2	2.4	20	120	620	630
U	蓝色	2.8	3.2	3.4	20	120	460	470
G	黄绿色	1.8	2.2	2.4	20	120	563	575
Y	黄色	1.8	2.2	2.4	20	120	582	588
R	红色	1.8	2.2	2.4	20	120	620	630
灯发光颜色 X Emitted color X	最小	一般			最大	最大脉冲电流 (mA)	主波长 (nm)	峰值波长 (nm)
	顺向电压(V)							

				公差 TOLERANCES		.X \pm 0.3 .XX \pm 0.15		角度 ANGLE \pm 1 $^{\circ}$		单位 DIMENSION UNIT	mm.
				版本 VERSION	A1	比例尺 SCALE	NONE	日期 DATE	2020.03.30	品名 TITLE	图号 DRAWING NO
A1	重新整理后发行			2019.10.16	N/A	核准		绘图	王立权	TS2-2B-4BU	TS2-2B-4BU_A1
版本 VER.	变更说明 CHANGE DESCRIPTION	日期 DATE	ECN NO.	APPROVED BY	核对 CHECKED BY	Z.H.B.	DRAWN BY				