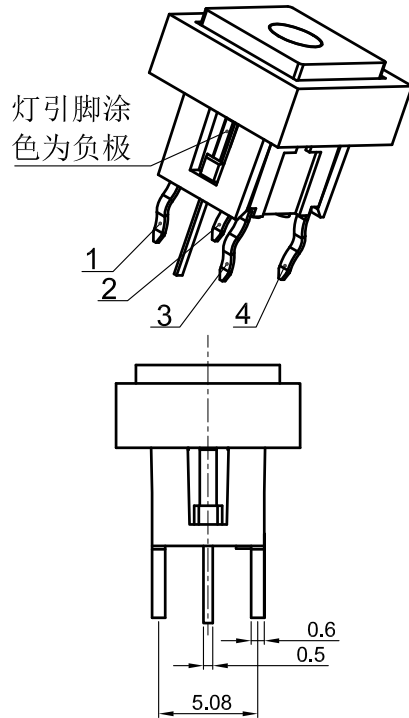
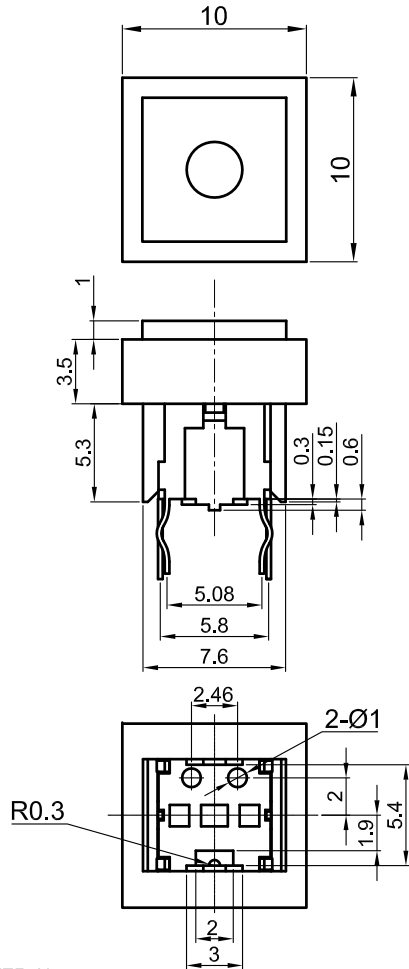




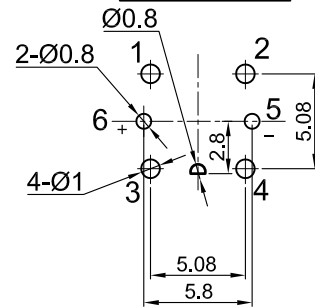
TS1



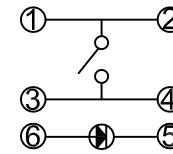
Specifications

- Circuit :SPST
- Current rating :50mA
- Voltage rating :12VDC
- Dielectric withstanding voltage:250VAC for 1 minute
- Contact resistance :100mΩ Max. (Initial)
- Insulation resistance :100MΩ Min.
- Operating force :200±50gf
- :300±50gf
- Total travel :0.25mm±0.1mm
- Operating life :100,000 cycles Min
- Solder specifications :260±5° C for 5 seconds
- Function :Momentary
- Operating temperature :+10° C ~ +60° C

P.C.B. LAYOUT



CIRCUIT



MATERIAL:

- Base Frame: Nylon46, UL rated:94 V-2 Min. ;
- Outer Frame: Nylon66, UL rated:94 V-2 Min. ;
- Actuator: Nylon66, UL rated:94 V-2 Min. ;
- Cap: ABS ;
- Terminal: Brass, Silver or Tin plated .

BG	纯绿色	3.2	3.7	4.2	20	120	515	525
W	白色	2.8	3.4	3.8	20	120	XY	XY
O	橙色	1.8	2.2	2.4	20	120	620	634
RU	蓝色	2.8	3.2	3.4	20	120	460	470
	红色	1.8	2.2	2.4	20	120	620	630
U	蓝色	2.8	3.2	3.4	20	120	460	470
G	黄绿色	1.8	2.2	2.4	20	120	563	575
Y	黄色	1.8	2.2	2.4	20	120	582	588
R	红色	1.8	2.2	2.4	20	120	620	630
灯发光颜色 X Emitted color X	最小	一般	最大	最大操作电流 (mA)	最大脉冲电流 (mA)	主波长 (nm)	峰值波长 (nm)	
	顺向电压(V)							

				公差 TOLERANCES	.X± 0.3	.XX± 0.15	角度 ANGLE ± 1°	单位 DIMENSION UNIT	mm.
				版本 VERSION	A1	比例尺 SCALE	1:1	日期 DATE	2020.07.17
				核准		核对	Z.H.B.	绘图	
A1	重新整理后发行	2020.07.17	N/A	APPROVED BY	CHECKED BY	DRAWN BY	品名 TITLE		图号 DRAWING NO
版本 VER.	变更说明 CHANGE DESCRIPTION	日期 DATE	ECN NO.			TS1-1B-2GU		TS1-1B-2GU_A1	